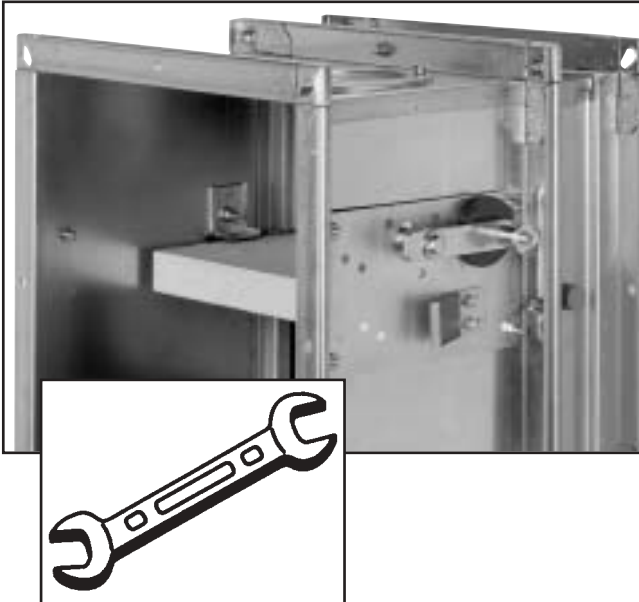


## Montageanleitung für Brandschutzklappen der Serie E01-K90

M5



Montageanleitung M5  
für den Einbau von Brandschutzklappen  
der Serie E01-K90 mit Zulassungs-Nr. Z-41.3-323

- in Mauerrahmen einer alten Brandschutzklappe mit Sicke
- in Mauerrahmen einer alten Brandschutzklappe ohne Sicke
- in ein in der Mauer befindliches Kanalelement

### Achtung!

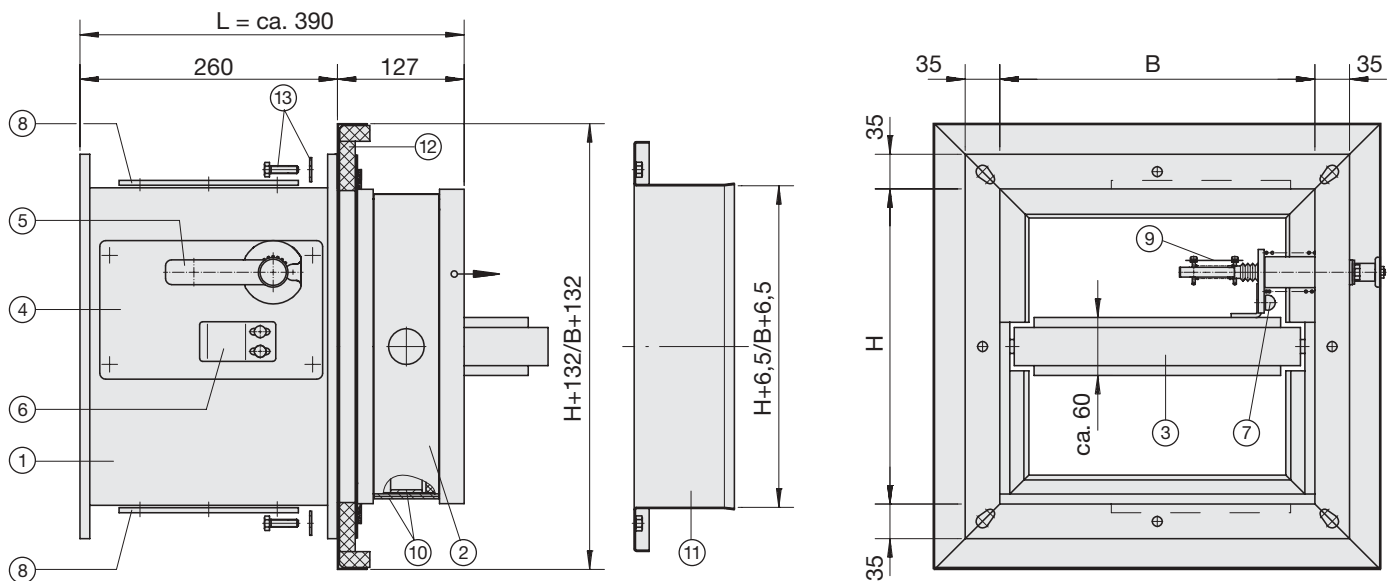
- Vor dem Einbau:
  - Asbesthaltige Bauteile von der alten Brandschutzklappe entfernen. Vor, während und nach der Asbestsanierung sind die Auflagen der TRGS 519 – Asbest-, Abbruch-, Sanierungs- oder Instandhaltungsarbeiten – zu beachten.
  - Brandschutzklappe (BSK) auf Transportschäden überprüfen
  - Funktionsfähigkeit überprüfen
  - Zulassungs-Nr. überprüfen
  - Montageanleitung beachten
- Montagearbeiten dürfen nur von Fachkräften durchgeführt werden
- Allgemeine UV-Vorschriften beachten
- Brandschutzklappen sind zulassungspflichtige Bauteile. Sie benötigen für die Übergabe an den Bauherrn eine gültige allgemeine bauaufsichtliche Zulassung.

## Montageanleitung für Brandschutzklappen der Serie E01-K90

### M5

- Verwendung
  - Wände und Decken aus Beton, Mindestdicke 100 mm
  - Wände aus Gasbeton, Mindestdicke 115 mm
  - Decken aus Gasbeton, Mindestdicke 150 mm
  - Wände und Mauerwerk, Mindestdicke 115 mm
- Widerstandsklasse
  - K90, in Verbindung mit beiderseits angeschlossenen Schutzgittern oder Lüftungsleitungen aus nichtbrennbaren Baustoffen, sonst K30
- Einbau auch mit senkrecht stehender Absperrklappe in:
  - Mauerrahmen einer alten Brandschutzklappe mit Sicke (Bild 2)
  - Mauerrahmen einer alten Brandschutzklappe ohne Sicke (Bild 3)
  - Kanalelement (Bild 4)

**Bild 1 – Abmessungen**

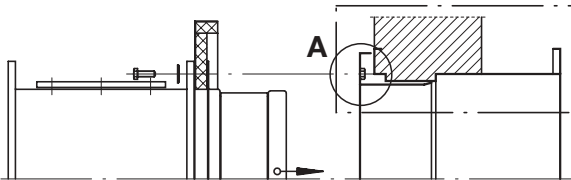


- |   |  |
|---|--|
| ① Anschlussrahmen                                   | ⑧ Inspektionsdeckel (untere bzw. obere Inspektionsöffnung) |
| ② Absperrklappen-Rahmen                             | ⑨ Schmelzlot   |
| ③ Absperrklappe                                     | ⑩ Dichtstreifen (Wärmedichtung) „innen“ und „außen“        |
| ④ Auslöseeinrichtung (seitliche Inspektionsöffnung) | ⑪ Einschubrahmen   |
| ⑤ Handhebel   | ⑫ Isolierstreifen  |
| ⑥ Einrastvorrichtung                                | ⑬ Verbindungselemente                                      |
| ⑦ Antriebsgestänge (innenliegende Kupplung)         |  |

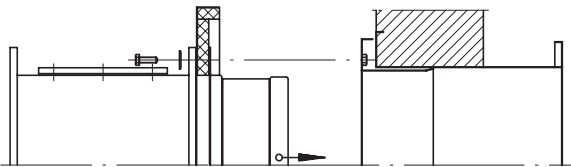
## Montageanleitung für Brandschutzklappen der Serie E01-K90

M5

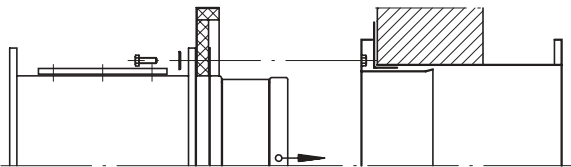
**Bild 2**



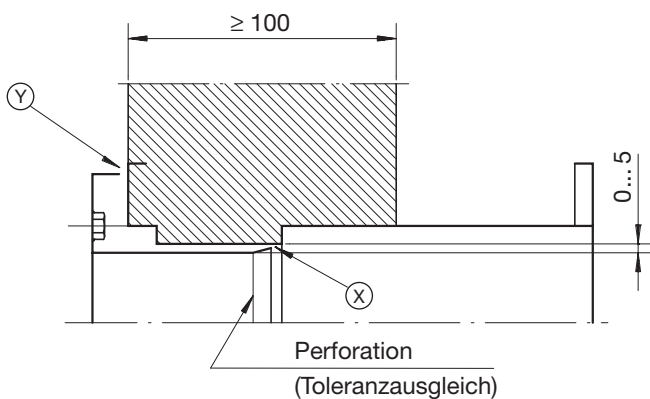
**Bild 3**



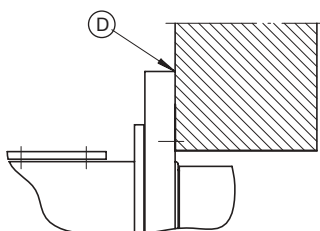
**Bild 4**



**Detail A**



**nach Montage**



### Montagefolge

- Einschubrahmen in das alte in der Wand oder Decke befindliche Rahmen- oder Kanalelement einschieben und befestigen (siehe hierzu Detail A)
- Schweißnähte mit Korrosionsschutzfarbe nachbehandeln
- BSK schließen
- BSK in den Einschubrahmen einschieben und verschrauben (Flanschlochung siehe Seite 4)
- Funktionsprüfung der BSK, so wie in der mitgelieferten Bedienungs- und Wartungsanweisung beschrieben, durchführen

(X) + (Y) geheftet, ca. 10 mm lang,  
Teilung ca. 100 ... 150 mm  
(Seite X, wahlweise genietet oder geschraubt,  
Teilung ca. 100 ... 150 mm)

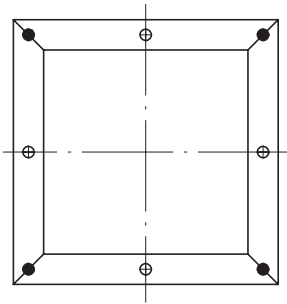
(D) falls erforderlich bei Wand- bzw. Deckenunebenheiten  
Spalte mit A1-Material abdichten (z. B. Brandschutz-  
paste)

## Montageanleitung für Brandschutzklappen der Serie E01-K90

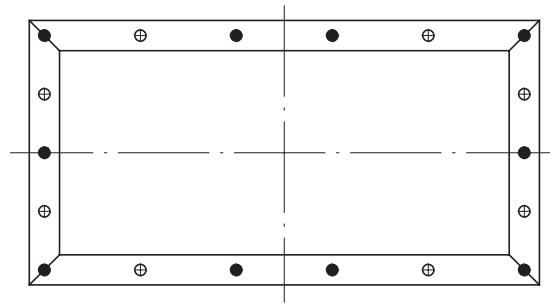
M5

### Flanschlochung Einschubrahmen

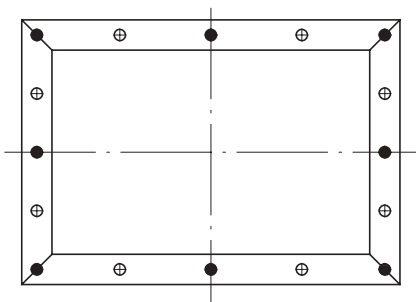
I) B bzw. H = 201 ... 634



III) B = 1263 ... 1500 und H = wie I) oder II)



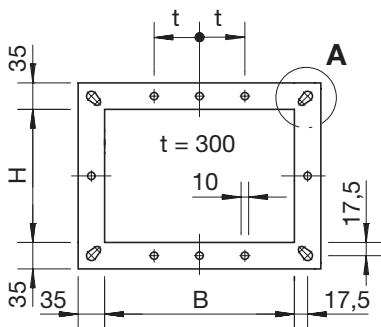
II) B = 625 ... 1262 und H = 635 ... 797



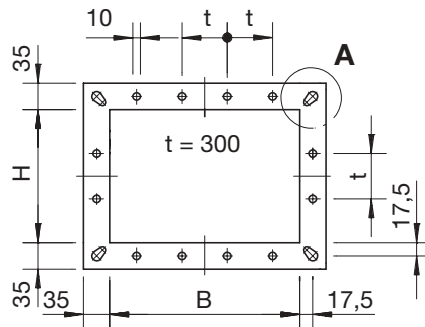
- Verbindungsschrauben, Brandschutzklappe mit Einschubrahmen (Einschubrahmen mit Schweißmuttern)
- ⊕ Befestigungsschrauben, Absperrklappen-Rahmen mit Anschlussrahmen (Lochung, Ø 18 mm, im Einschubrahmen)

### Flanschlochung Anschlussrahmen

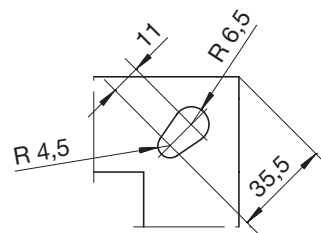
ungerade Lochung



gerade Lochung



Detail A –Ecklochung



B bzw. H in mm	201	253	358	450	566	635	798	1004	1263
	252	357	449	565	634	797	1003	1262	1500
Lochanzahl je B-Flansch*	-	-	1	1	1	2	3	3	4
Lochanzahl je H-Flansch*	-	-	1	1	1	2			

\* ohne Ecklochung