

• • • • • • •
• • • • • • •
• • • • • • •

Montageanleitung Assembly instructions Instruction de montage

• • • • • •
• • • • • •
• • • • • •
• • • • • •

Rahmen Typ MR - BGU
Frame Type MR - BGU
Cadre type MR - BGU

• • • • •
• • • • •
• • • • •
• • • • •
• • • • •

für Bodengitter
for floor grilles
pour grilles de sol

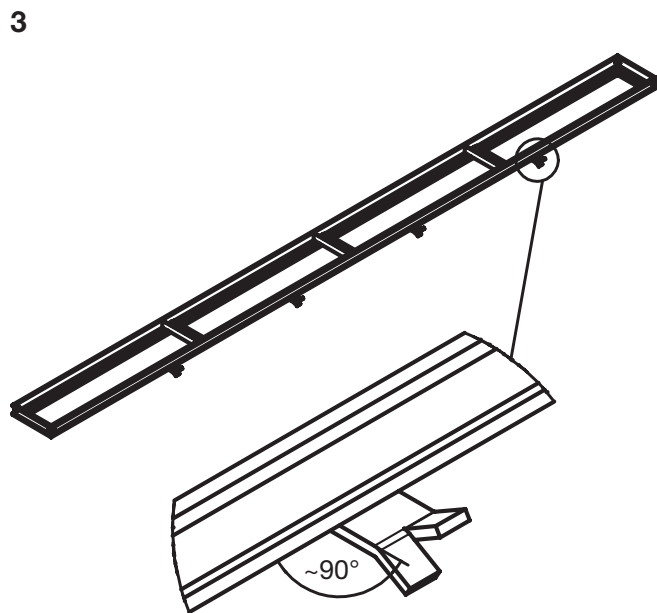
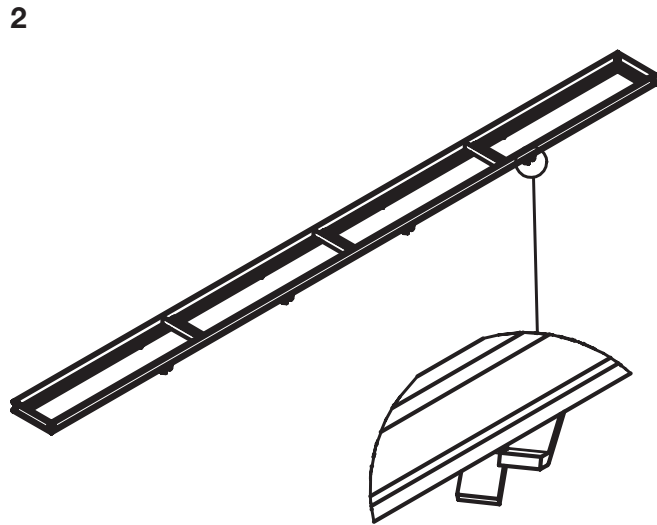
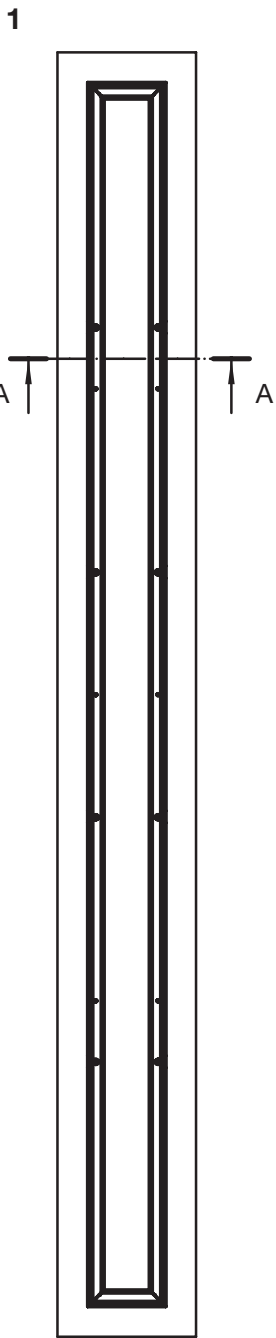


TROX HESCO Schweiz AG
Walderstrasse 125
Postfach 455
CH - 8630 Rüti ZH

Tel. +41 (0)55 250 71 11
Fax +41 (0)55 250 73 10
www.troxhesco.ch
info@troxhesco.ch

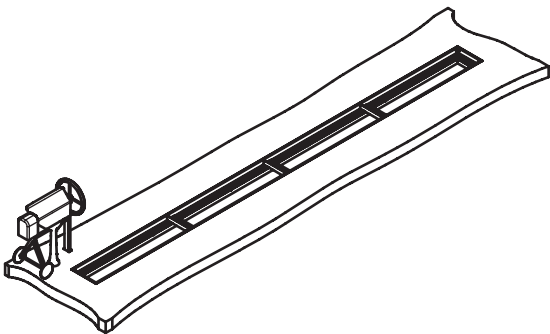
Montageanleitung Rahmen Typ MR - BGU
Assembly instructions Frame Type MR - BGU
Instruction de montage Cadre Type MR - BGU

Zusammenbau des Rahmens
Assembly of the frame
Montage du cadre

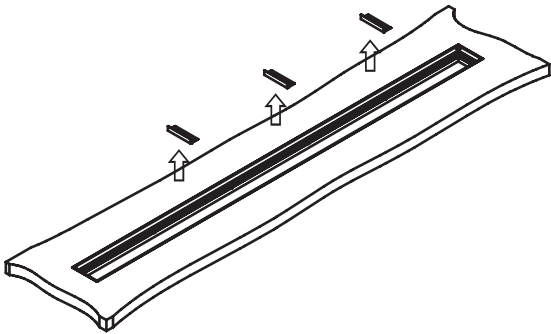


Montageanleitung Rahmen Typ MR - BGU
 Assembly Instructions Frame Type MR - BGU
 Instruction de montage Cadre Type MR - BGU

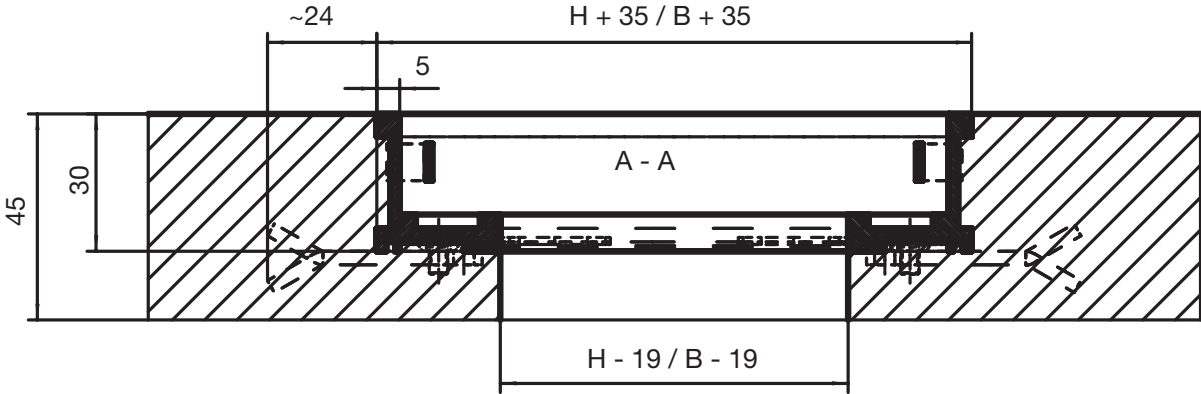
4



5



6 Rahmen versetzen
 Frame installation
 Pose du cadre



• • • • • • • • • •
• • • • • • • • • •

Montageanleitung Rahmen Typ MR - BGU
Assembly instructions Frame Type MR - BGU
Instruction de montage Cadre Type MR - BGU