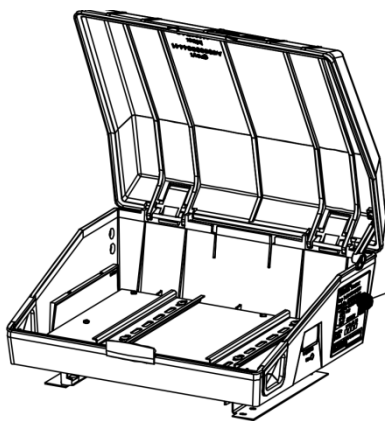


AIRCONTROL

INSTALLATIONSGEHÄUSE

BEDIENUNGSANLEITUNG X-AIR-PCASE230V



► Deutsch
► Englisch

Weitere Informationen auf
www.trox.de.

Deutsch

A00000064481

BESTIMMUNGSGEMÄSSE VERWENDUNG

Die TROX X-AIRCONTROL Raum- und Zonenregelung kann Komfortklimasysteme in Abhängigkeit von Raumtemperatur, Raumluftqualität, Raumfeuchte und Anwesenheit von Personen bedarfsgerecht regeln.

Das hier beschriebene X-AIRCONTROL Installationsgehäuse X-AIR-PCASE230V (im Folgenden als PCASE230V bezeichnet) ist ein Kunststoffgehäuse aus ABS in dem je ein Zonenmaster oder ein Zonenmodul Platz findet. Das PCASE230V darf ausschließlich mit durch TROX ausgelieferten oder zugelassenen Komponenten betrieben werden. Die Montage, Installation und der Betrieb ist nur unter Berücksichtigung der Montage- und Bedienungsanleitung zulässig. Weitere Informationen sind auf www.trox.de zu finden.



! WARNUNG!

Erhebliche Personen- und Sachschäden. Das Installationsgehäuse darf nicht verwendet werden:

- in Ex-Bereichen,
- im Freien ohne Schutz gegen Witterungseinflüsse,
- in Umgebungen, die aufgrund von ihren Umgebungsbedingungen schädigende Wirkung auf das PCASE230V haben könnten.



! GEFAHR!

Erhebliche Personen- und Sachschäden.

Es kann beim Berühren spannungsführender Teile zu einem tödlichen Stromschlag kommen. Der elektrische Anschluss darf nur durch eine Elektrofachkraft erfolgen. Eine Elektrofachkraft ist aufgrund ihrer fachlichen Ausbildung, Kenntnisse und Erfahrungen sowie Kenntnis der einschlägigen Normen und Bestimmungen in der Lage, Arbeiten an elektrischen Anlagen auszuführen und mögliche Gefahren selbstständig zu erkennen und zu vermeiden. **Vor Arbeiten an dem PCASE230V ist die Anlage spannungsfrei zu schalten.**

AUSSTATTUNG

Das PCASE230V ist zur Verwendung eines Zonenmasters oder eines Zonenmoduls vorgesehen und für die Installation der Komponenten mit zwei Hutschienen ausgestattet. Das PCASE230V wird ohne Zonenmodul / Zonenmaster / Splitter ausgeliefert. Diese sind vor Ort einzusetzen.

Zum Anschluss der Versorgungsspannung sind 3 x 4-Leiter Durchgangsklemmen L1/N/PE vorgesehen. Ein 230V/24V AC Trafo inkl. Feinsicherung zur Spannungsversorgung der Komponenten ist installiert und verdrahtet. Der Anschluss der Versorgungsspannung für den Zonenmaster bzw. das Zonenmodul erfolgt mit dem 2-adrigen Kabel mit Stecker (Abb.6). Kabeleinführungen sind seitlich durch die Gummimembranen möglich. Leitungen die von außen in das Gehäuse eingeführt werden mit der Zugentlastung (Kabelbinder) sichern.

TRANSPORT UND LAGERUNG

Für den Transport und die Lagerung dürfen die in den technischen Daten angegebenen Umgebungsbedingungen nicht verletzt werden, insbesondere ist das Produkt trocken und gemäß der zulässigen Temperatur zu lagern und zu transportieren. Unversehrtheit der Verpackung ist zwingend notwendig zum Schutz des Produktes.

MONTAGE / DEMONTAGE

Das PCASE230V ist gemäß der Schutzart und der Umgebung zu installieren. Am PCASE230V ist standardmäßig eine Halterung zur Wandmontage befestigt. Die Halterung ist mit 4 Löchern \varnothing 5mm zur Befestigung an der Wand ausgestattet (Abb.3). Es ist das passende Befestigungsmaterial entsprechend dem Untergrund zu wählen. Über diese Halterung kann das Gehäuse an eine Wand montiert werden. Die Halterung wird durch Schnappverschlüsse am Kunststoffgehäuse gehalten (Abb.2). Um ein ungewolltes Ablösen und Herunterfallen zu vermeiden, muss die Halterung spürbar einrasten. Die Luftzirkulation um das Gehäuse darf nicht behindert werden. Zur optimalen Deckenmontage steht die Halterung X-AIR-PCASE-C als Zubehör zur Verfügung (Abb.4). Der Deckel des PCASE230V ist mit einem Sicherheitsriegel (Abb. 1/2) gegen unbefugtes Öffnen gesichert. Der Sicherheitsriegel ist mit einer Schraube (Abb. 1/1) befestigt die sich mit einem Kreuzschlitzschraubendreher öffnen lässt. Zur Demontage des Gehäuses vom Halter die Lasche (Abb.5/1) mit einem Flachsraubendreher abhebeln und das PCASE230V nach oben entnehmen.



! WARNUNG!

Quetschung. Bei dem Ein- und Ausbau des Zonenmasters oder der Zonenmodule sowie Montage/Demontage des PCASE230V auf der Halterung besteht Quetschgefahr der Finger.



! ACHTUNG!

Mechanische Zerstörung. Das PCASE230V muss auf der Halterung spürbar einrasten, um ein ungewolltes Ablösen und Herunterfallen sicher zu verhindern.

ANSCHLUSS

Zum Anschluss der Versorgungsspannung im PCASE230V sind Durchgangsklemmen mit Federzugkraft für Einzelleitungen vorgesehen. Die Durchgangsklemme dürfen mit max. 2,5 mm²

Leitungen belegt werden. Die Durchgangsklemmen für die Versorgungsspannung sind als 4-Leiter Klemmen ausgelegt, und können zur Weiterleitung der Versorgungsspannung zum nächsten PCASE230V verwendet werden. Bei der Installation der bauseitigen 230V/AC Versorgungsspannung (Abb.7) sind die angegebenen Leistungsangaben zu beachten



! WARNUNG!

Erhebliche Personen- und Sachschäden. Das PCASE230V arbeitet mit einer einphasigen Netzversorgungsspannung von 230V/AC. Der Anschluss an eine abweichende Spannung ist nicht zulässig.

TECHNISCHE DATEN

Versorgungsspannung	230 V AC \pm 10%, 50 Hz
Leistungsaufnahme (Trafo)	35 VA max.
Feinsicherung Trafo (ersetzbar)	T250 mA
	(\varnothing 5x20mm, EN 60127-2/III)
Anschluss (Federzugkraft, max. 2,5mm ²)	4-Leiter Durchgangsklemmen
Temperatur (Betrieb)	-10 bis +40 °C
Temperatur (Lagerung)	-20 bis +50 °C
Schutzart	IP20 (EN 60529)
Schutzklasse	I
Abmessungen mit Wandhalter (B x H x T)	
Deckel geschlossen	ca. 282 x 267 x 155 mm
Deckel geöffnet	ca. 282 x 300 x 380 mm
Abmessung mit Deckenhalter (B x H x T)	
Deckel geschlossen	ca. 282 x 330 x 150 mm
Deckel geöffnet	ca. 282 x 330 x 380 mm
Gehäusematerial	Kunststoff ABS Grau, RAL 7037, UL94 V-0
Gewicht	ca. 2.700 g

SERVICE UND WARTUNG

Das PCASE230V ist wartungsfrei.

ENTSORGUNG UND UMWELTSCHUTZ

Schützen Sie die Umwelt, indem sie die Verpackung und gebrauchte Produkte umweltgerecht entsorgen. Das Gerät und die Verpackung müssen gemäß den lokal gültigen Vorschriften entsorgt werden.

CE-KENNEICHNUNG

TROX GmbH erklärt hiermit, dass das Produkt in Übereinstimmung mit den folgenden Richtlinien des Europäischen Parlaments ist:

- Niederspannungsrichtlinie 2014/35/EU
- EMV - Elektromagnetische Verträglichkeit: 2014/30/EU
- RoHS - Beschränkung der Verwendung bestimmter gefährlicher Stoffe: 2011/65/EU

Angewandte Standards

EN 61000-6-2 und EN 61000-6-3 Elektromagnetische Verträglichkeit (EMV)

TROX GmbH

Bedienungsanleitung X-AIR-PCASE230V

www.trox.de

Doc ID: A00000064766 V1 DE/de

Heinrich-Trox-Platz

47504 Neukirchen-Vluyn

Germany

© TROX GmbH 02/2018

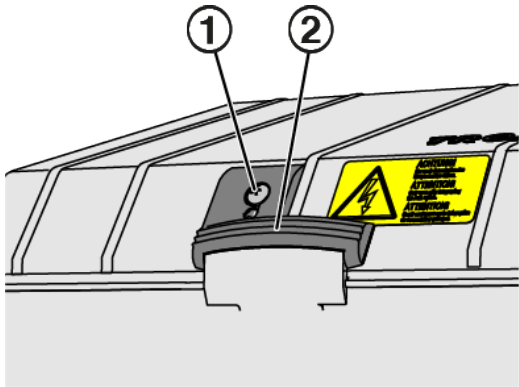


Abb. 1 Sicherungsschraube (1) Sicherungsriegel (2)

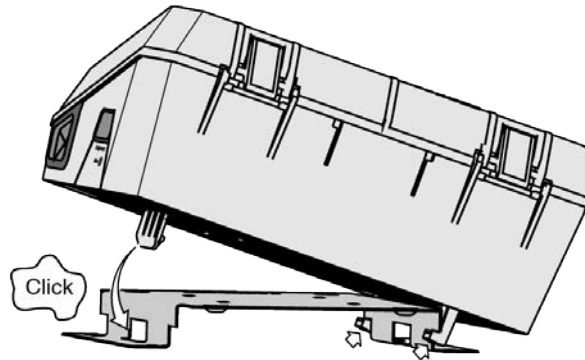


Abb. 2 Montage auf Halter

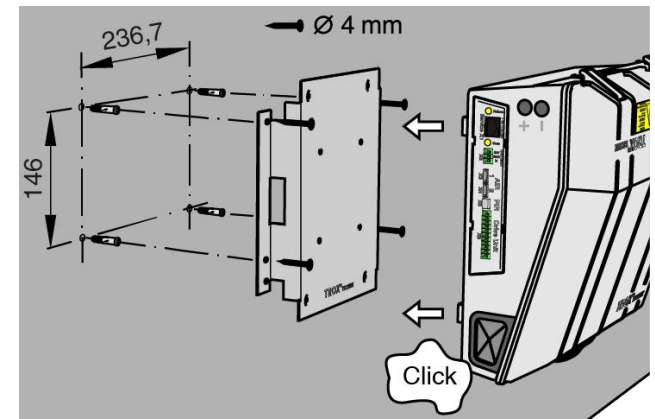


Abb. 3 Montage an der Wand

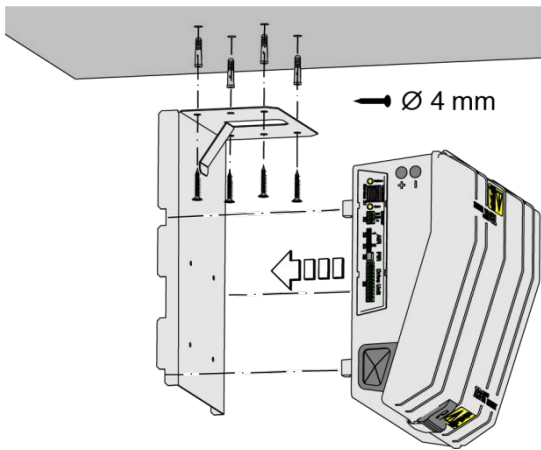


Abb. 4 Montage an der Decke

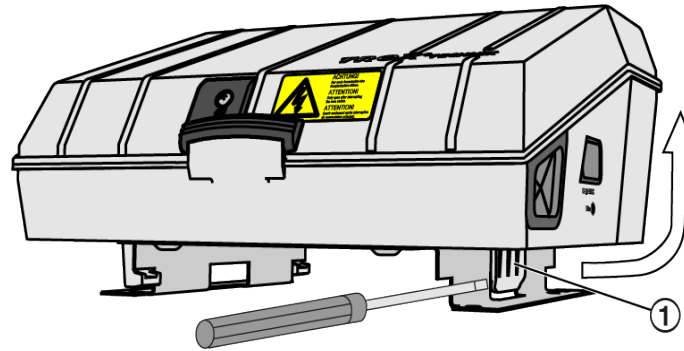


Abb. 5 Demontage vom Halter

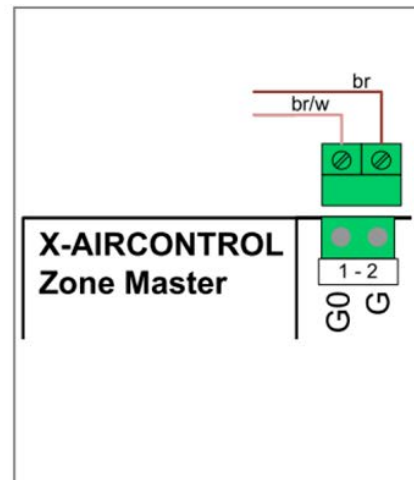
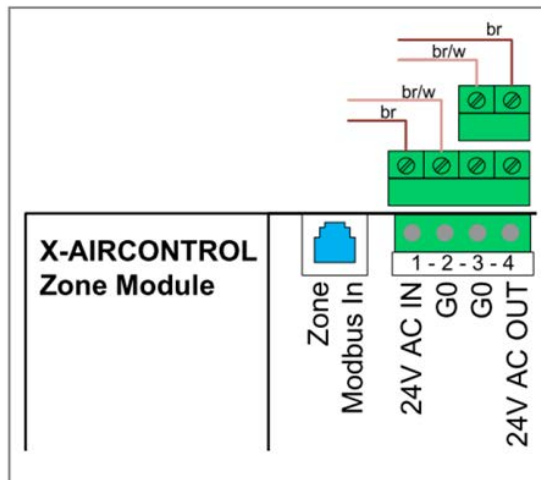


Abb. 6 Anschluss Trafo (Stecker 2-polig) an Zone Modul oder Zone Master

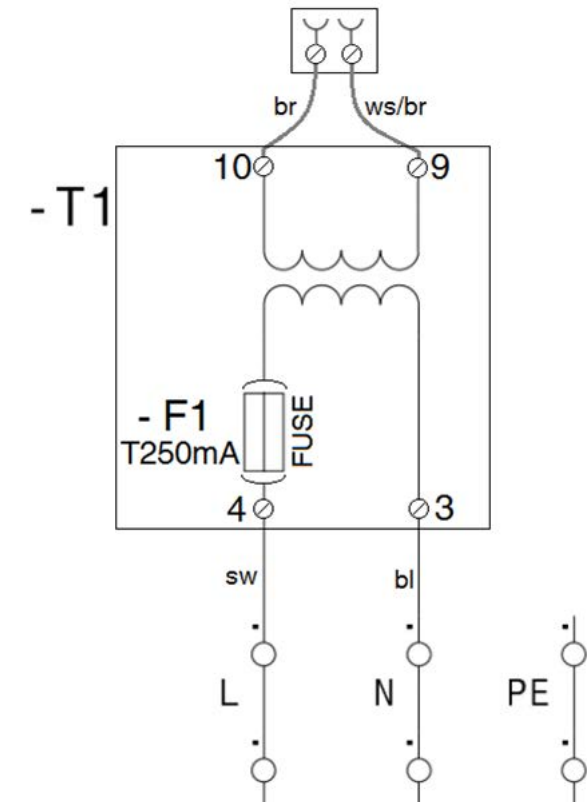
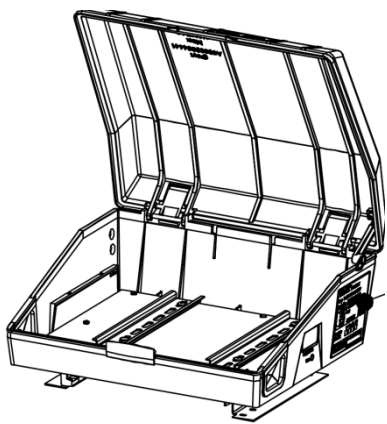


Abb. 7 Elektrische Verdrahtung Trafo



► Deutsch
► English

For more information see
www.troxtechnik.com.

English

A00000064481

CORRECT USE

TROX X-AIRCONTROL room and zone control is used to control comfort air conditioning systems based on demand and depending on room temperature, room air quality, humidity and occupancy. The X-AIRCONTROL enclosure X-AIR-PCASE230V is made of ABS plastic and can hold one zone master or one zone module. PCASE230V must only be used with components supplied or approved by TROX. Installation and use have to comply with the information in the operating instructions. For more information see www.troxtechnik.com.

! WARNING!

Risk of serious personal injury and damage to property. Do not use the enclosure:

- in areas with potentially explosive atmospheres.
- outdoors without sufficient protection against the effects of weather.
- in environments that, due to their environmental conditions, may have a detrimental effect on the PCASE230V.

! DANGER!

Risk of serious personal injury and damage to property.

Danger of electric shock! Do not touch any live components! Only skilled qualified electricians must make electrical connections. Skilled qualified electricians are individuals who have sufficient professional or technical training, knowledge and actual experience to enable them to work on electrical systems, understand any potential hazards related to the work under consideration, and recognise and avoid any risks involved. **Switch off the supply voltage to the system before you start working on PCASE230V.**

EQUIPMENT

PCASE230V is intended for use with a zone master or zone module and fitted with two mounting rails for installation. Note that PCASE230V is delivered without a zone module, zone master or splitter. These have to be installed on site, by others. 3 x 4-wire feed-through terminal blocks L1/N/PE are provided for the connection of the supply voltage. A 230V/24V AC transformer with a micro fuse is used to supply voltage to the components and is factory fitted and factory wired. The supply voltage for the zone master and/or zone module is connected with the 2-wire cable with connector (Fig. 6). Cables can be fed through the rubber membranes at the side. Secure cables that are routed into the casing from the outside with the wiring clamping bracket (cable ties).

TRANSPORT AND STORAGE

Ensure the correct ambient conditions (see technical data) for storage and transport. Store the product in a dry place and do not exceed the maximum temperature for storage or handling. The product will only be protected as long as the packaging is intact.

ASSEMBLY / REMOVAL

Install PCASE230V with regard to both the ambient conditions and the correct IP protection level. As standard, PCASE230V comes with a mounting bracket for wall installation. The mounting bracket has 4 holes \varnothing 5 mm for mounting on the wall (Fig. 3). Be sure to use fixing material (screws etc.) that is suitable for the wall. The mounting bracket allows you to mount the enclosure to a wall. The plastic enclosure is attached to the mounting bracket with fasteners (Fig. 2). Ensure that the enclosure clicks into place as otherwise it may come loose and fall down. Ensure that the air can circulate around the enclosure. If you need to fix X-AIR-PCASE230V to a ceiling, use the X-AIR-PCASE-C mounting bracket (accessory, Fig. 4). The lid of PCASE230V is fitted with a safety device (Fig. 1/2) that prevents it from being opened by unauthorized persons. The safety device is fastened with a screw (Fig. 1/1), which can be opened with a Phillips screwdriver.

To disassemble the casing from the bracket, lever out the tab (Fig. 5/1) with a flat screwdriver and remove the PCASE230V to the top.

! WARNING!

Danger of crushing. There is a danger of finger crushing when you insert or remove a zone master or zone module and when you attach/remove the PCASE230V on the mounting bracket.

! IMPORTANT!

Risk of mechanical damage beyond repair. Ensure that PCASE230V locks into the mounting bracket as otherwise it may come loose and fall down.

CONNECTION

Connect the cable for the supply voltage to the feed-through terminal block in the PCASE230V enclosure; the terminal block has spring-loaded terminals for single wires. The feed-through terminal block is suitable for wires of 2.5 mm² max. The feed-through terminal block for the supply voltage has 4-wire terminals and can be used for feeding the supply voltage through to the next PCASE230V. The wiring for the 230V/AC supply voltage (by others) has to meet the technical

requirements (technical data) and be made according to the wiring diagram (Fig. 7)

! WARNING!

Risk of serious personal injury and damage to property. PCASE230V requires 230V/AC single-phase voltage supply only. Do not connect it to a different voltage supply.

TECHNICAL DATA

Supply voltage	230 V AC \pm 10%, 50 Hz
Power consumption – transformer	35 VA max.
Micro fuse transformer (replaceable) ...	T250 mA (\varnothing 5x20 mm, EN 60127-2/III)
Connection	Feed-through terminal block (4-wire terminals, spring-loaded terminals, 2.5 mm ² max.)
Temperature – use	-10 to +40 °C
Temperature – storage	-20 to +50 °C
Protection level	IP 20 (EN 60529)
IEC protection class	I
Dimensions with wall mounting bracket (W x H x D)	
Lid closed	approx. 282 x 267 x 155 mm
With open lid	approx. 282 x 300 x 380 mm
Dimensions with ceiling mounting bracket (B x H x T)	
With closed lid	approx. 282 x 330 x 150 mm
With open lid	approx. 282 x 330 x 380 mm
Enclosure material	ABS plastic, grey, RAL 7037, UL94 V-0
Weight	approx. 2,700 g

SERVICE AND MAINTENANCE

PCASE230V is maintenance-free.

DISPOSAL AND ENVIRONMENTAL PROTECTION

Dispose of packaging and used products in an environmentally friendly manner. Dispose of the device and the packaging in compliance with local regulations.

CE MARKING

This is to certify that this product conforms to the following EU directives:

- 'Low Voltage Directive' 2014/35/EU
- EMC - Electromagnetic compatibility: 2014/30/EU
- RoHS - Restriction of the Use of Certain Hazardous Substances: 2011/65/EU

Applicable standards

EN 61000-6-2 and EN 61000-6-3 Electromagnetic compatibility (EMC)

TROX GmbH
Operating instructions X-AIR-PCASE230V
www.troxtechnik.com

Heinrich-Trox-Platz
47504 Neukirchen-Vluyn
Germany

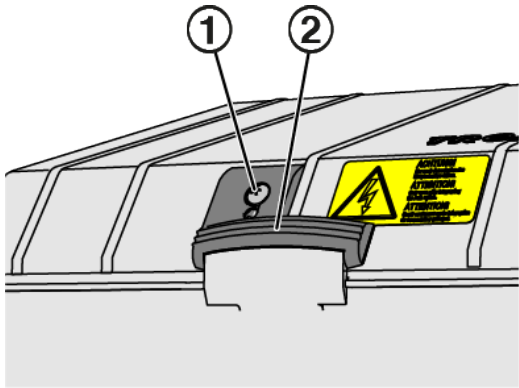


Fig. 1 Safety screw (1) Safety device (2)

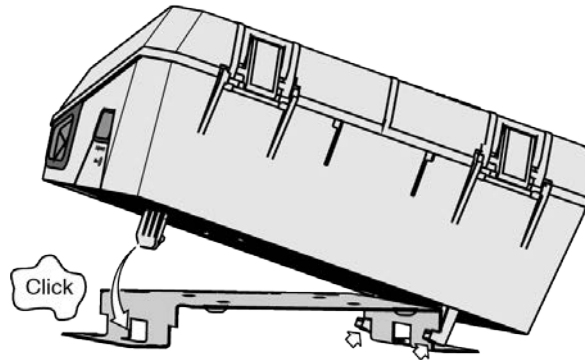


Fig. 2 Mounting on bracket

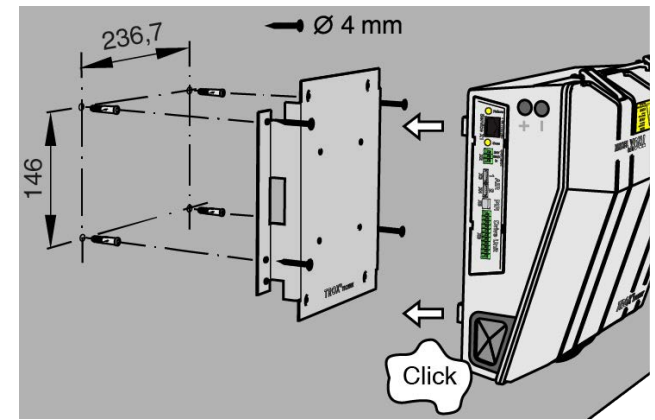


Fig. 3 Mounting on the wall

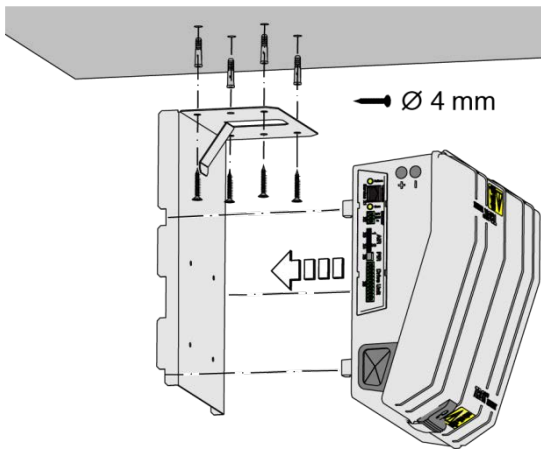


Fig. 4 Mounting on the ceiling

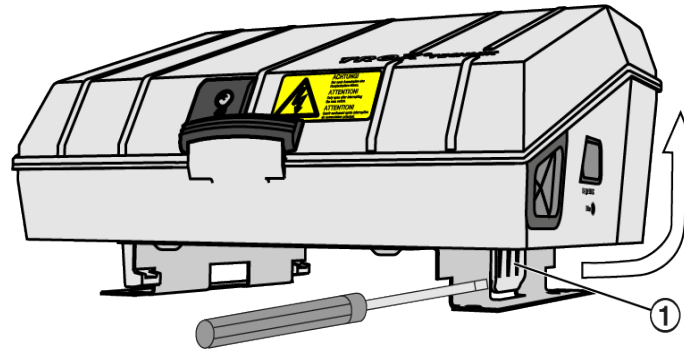


Fig. 5 Disassembly from bracket

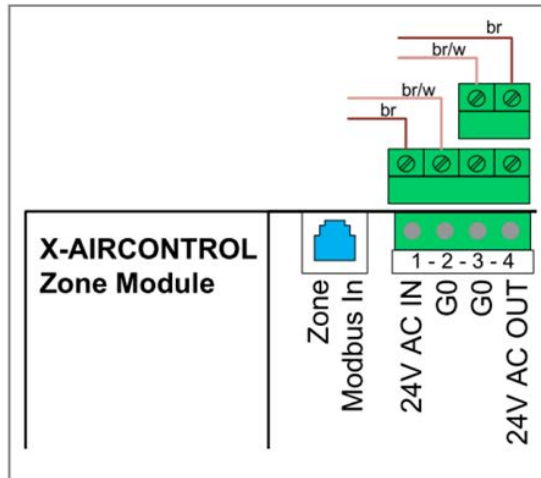


Fig. 6 Connection of transformer (connector 2-pin) on zone module or zone master

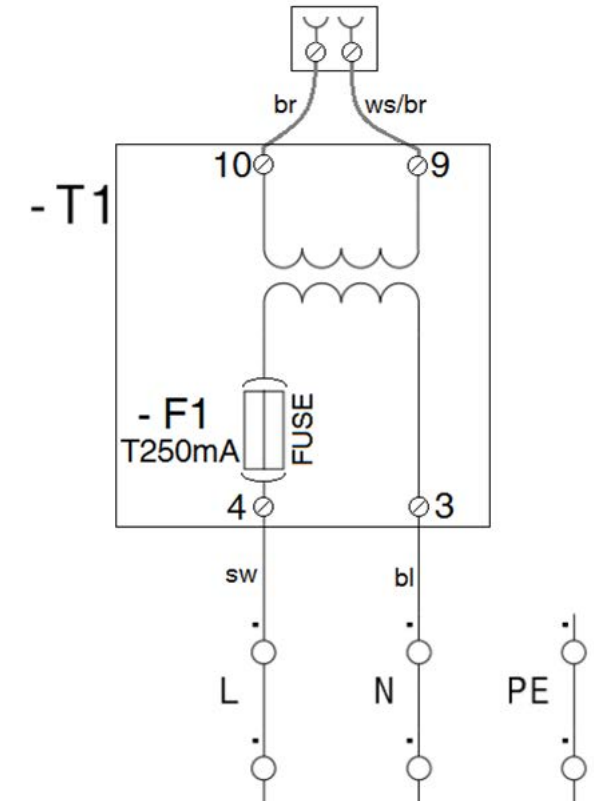


Fig. 7 Electric wiring transformer