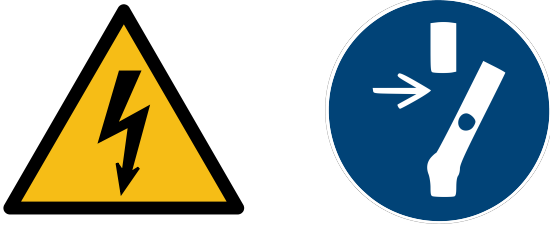
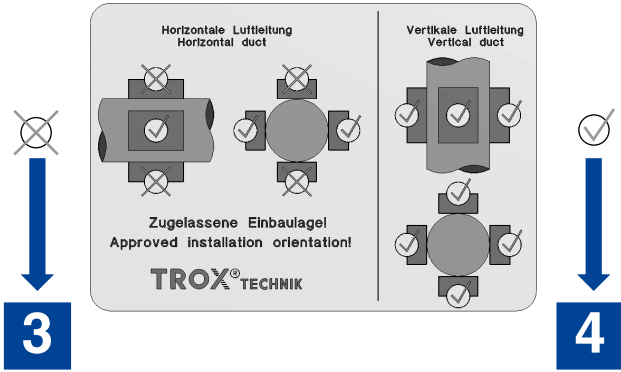


1



**Spannungsfrei schalten!
Disconnect the Power !**

2



Horizontale Luftleitung
Horizontal duct

Vertikale Luftleitung
Vertical duct

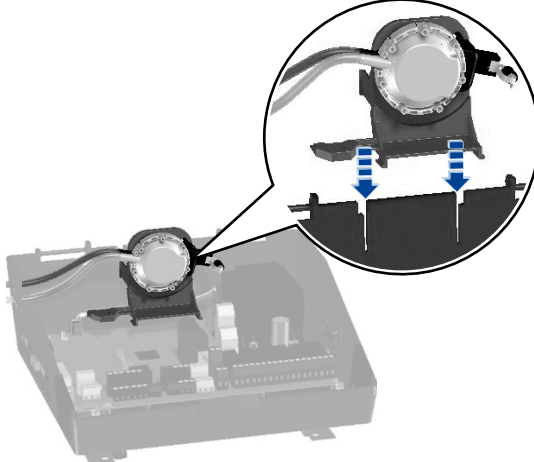
Zugelassene Einbaulage!
Approved installation orientation!

TROX® TECHNIK

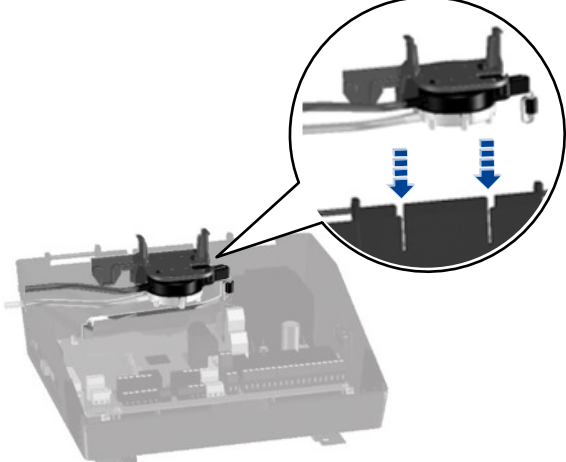
3

4

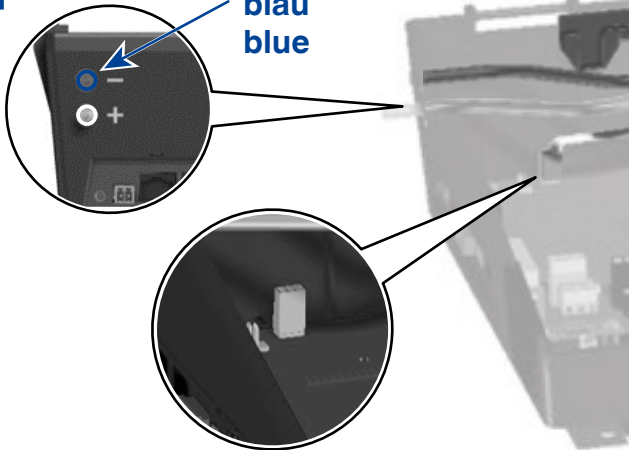
3



4

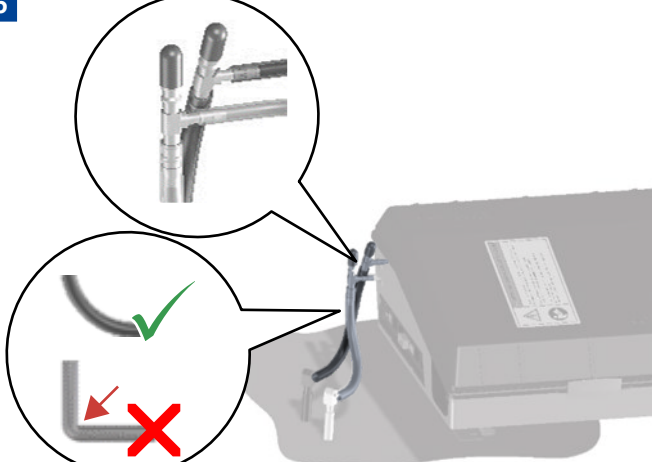


5



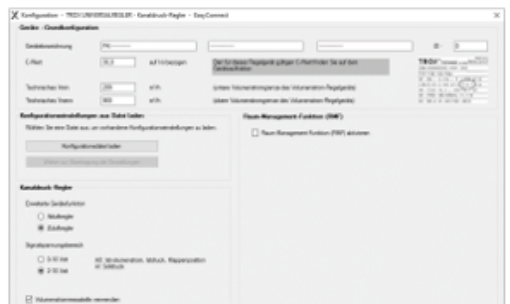
blau
blue

6



7

**Konfiguration mit EasyConnect Software
configuration with EasyConnect Software**



Volumenstrommessstelle verwenden

Use volume flow measuring point