



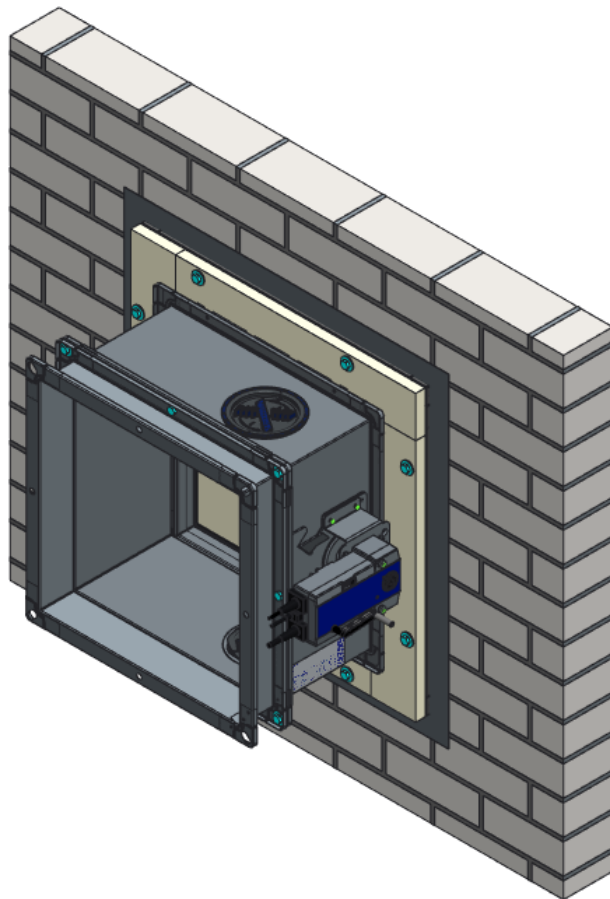
• • • •  
• • • •  
• • • •

**Montageanleitung  
Installation manual**

• •  
•

**Einbausatz E3 für  
Brandschutzklappe Serie FK2-EU**

**Installation kit E3 for  
Fire Damper Type FK2-EU**

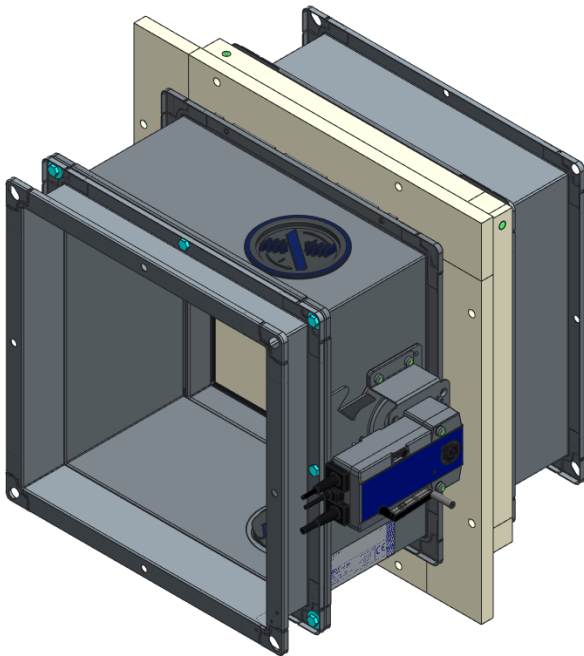


CE

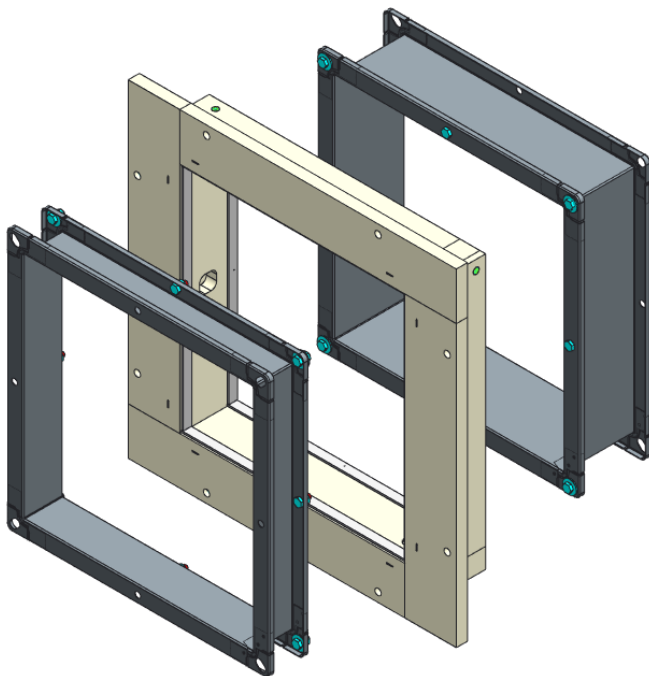
**TROX<sup>®</sup> TECHNIK**

The art of handling air

## Lieferumfang / Scope of delivery



Möglichkeit / Option	Benennung / Name
A	Einbausatz E3 inklusive FK2-EU, L = 305mm / installation kit E3 including FK2-EU, L = 305mm



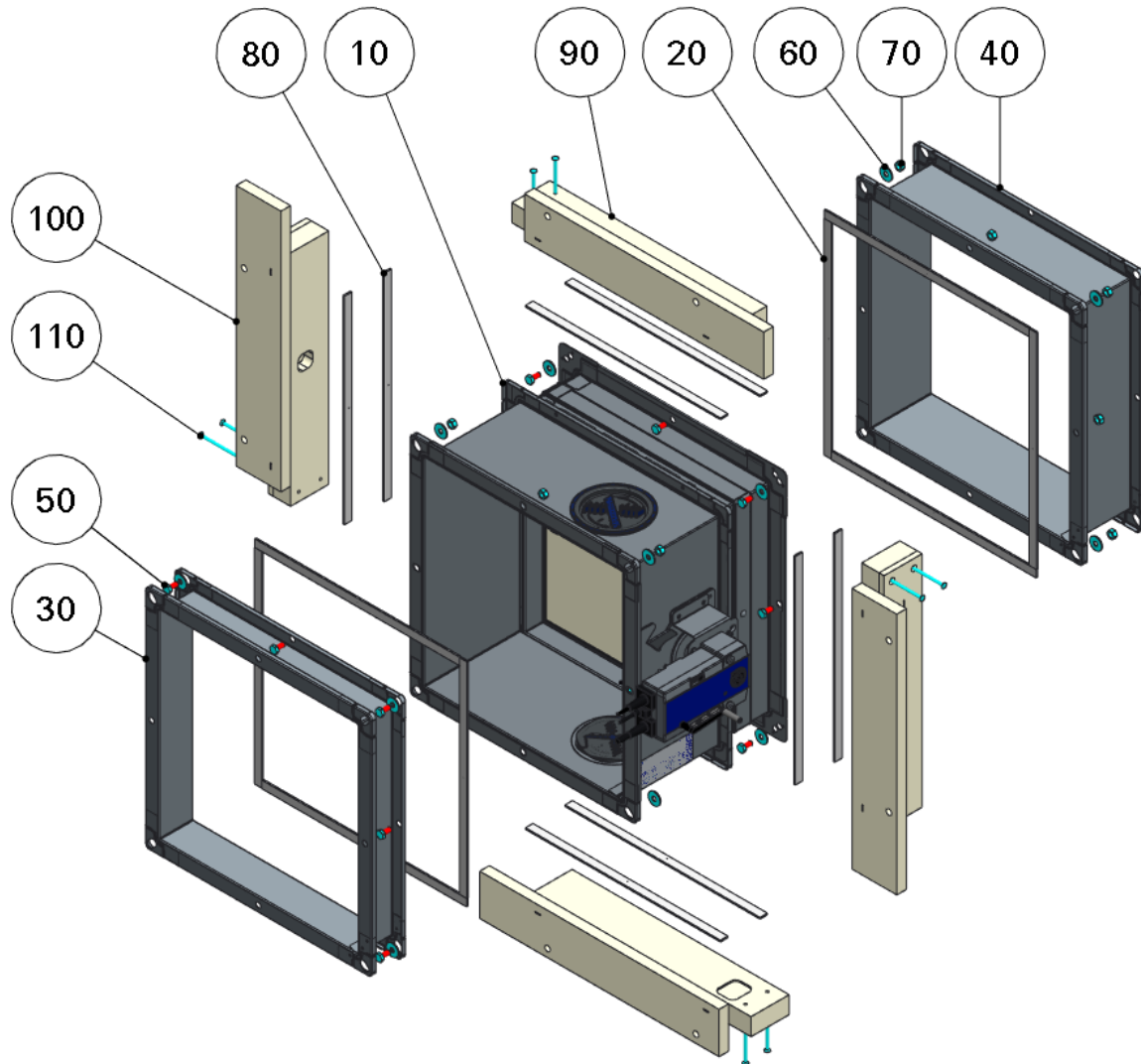
Möglichkeit / Option	Benennung / Name
B	Einbausatz E3 ohne FK2-EU, L = 305mm / installation kit E3 without FK2-EU, L = 305mm

### TROX GmbH

Heinrich-Trox-Platz  
D-47504 Neukirchen-Vluyn,  
Germany  
Telefon / Phone +49(0)28 45/2 02-0  
Telefax / Fax +49(0)28 45/2 02-2 65  
www.trox.de / www.troxtechnik.com

Änderungen vorbehalten / Alle Rechte vorbehalten © TROX GmbH  
Subject to change / All rights reserved © TROX GmbH

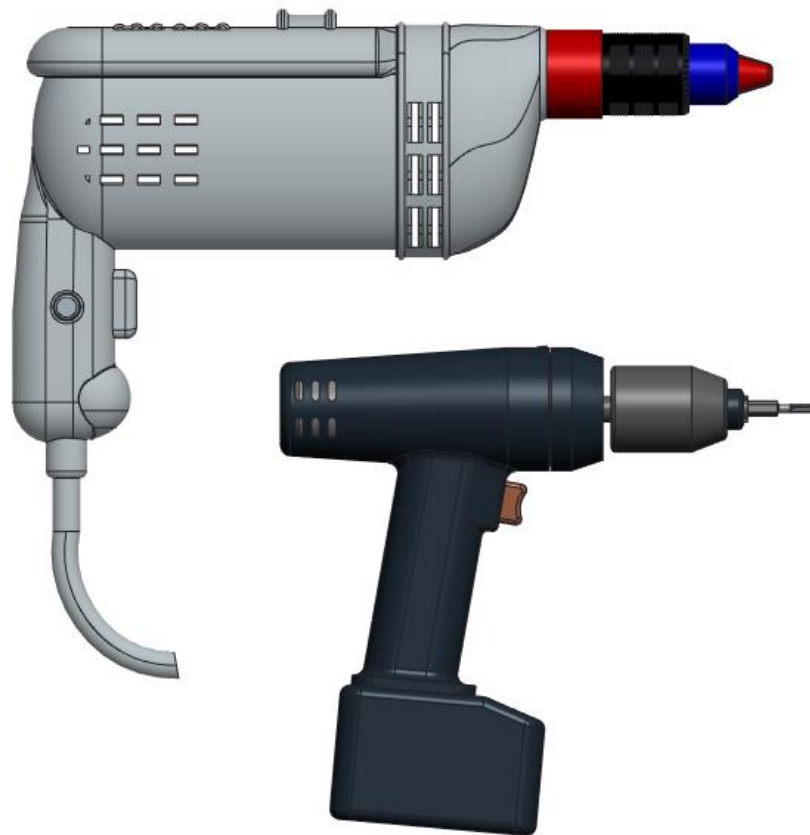
## Lieferumfang / Scope of delivery



Lieferumfang / Scope of delivery		
Position /Item	Benennung / Name	Stück / Quantity
10	FK2-EU, L = 305mm	1 <sup>(1)</sup>
20	Dichtband / sealing tape 9x5	1 <sup>(2)</sup>
30	Verlängerungsteil 70mm / extension piece 70mm	1
40	Verlängerungsteil 125mm / extension piece 125mm	1
50	Sechskantschraube M8x16 / screw M8x16	8-24 <sup>(3)</sup>
60	Unterlegscheibe / Washer Ø8,4	12
70	Sechskantmutter / Hexagon nut M8	8-24 <sup>(3)</sup>
80	Kerafix 2000 Dichtband / sealing tape 15x3	1 <sup>(2)</sup>
90	Einbausatz B-Seite / installation kit b-side	2
100	Einbausatz H-Seite (innen mit Achsaussparung) / installation kit h-side (inside with axle recess)	2
110	Spanplattenschraube / Chipboard screw 5 x 80 mm	8

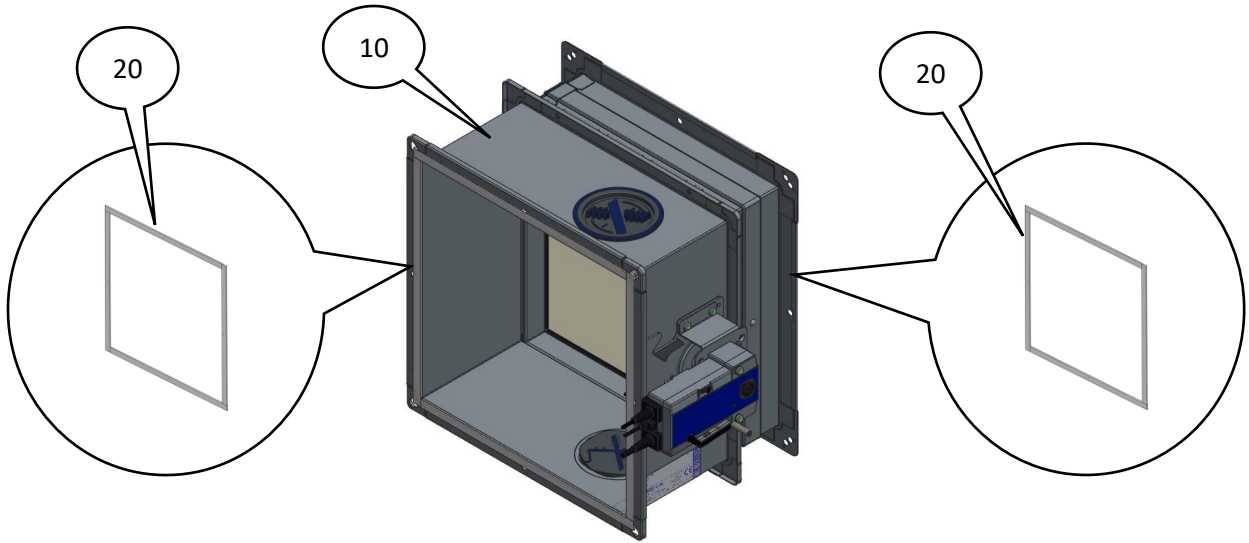
- (1) Je nach Bestellvariante mit oder ohne FK2-EU, L = 305mm / depending on order variant with or without FK2-EU, L = 305mm
- (2) Je nach Größe der Brandschutzklappe variiert die Länge vom Dichtband (Zuschnitt auf Maß bauseits) / depending on the size of the fire damper varies the Length of sealing tape (cut to size on site)
- (3) Abhängig von der Größe der Brandschutzklappe / depending on the size of the fire damper

Ø3,5mm  
Stahl / Metal

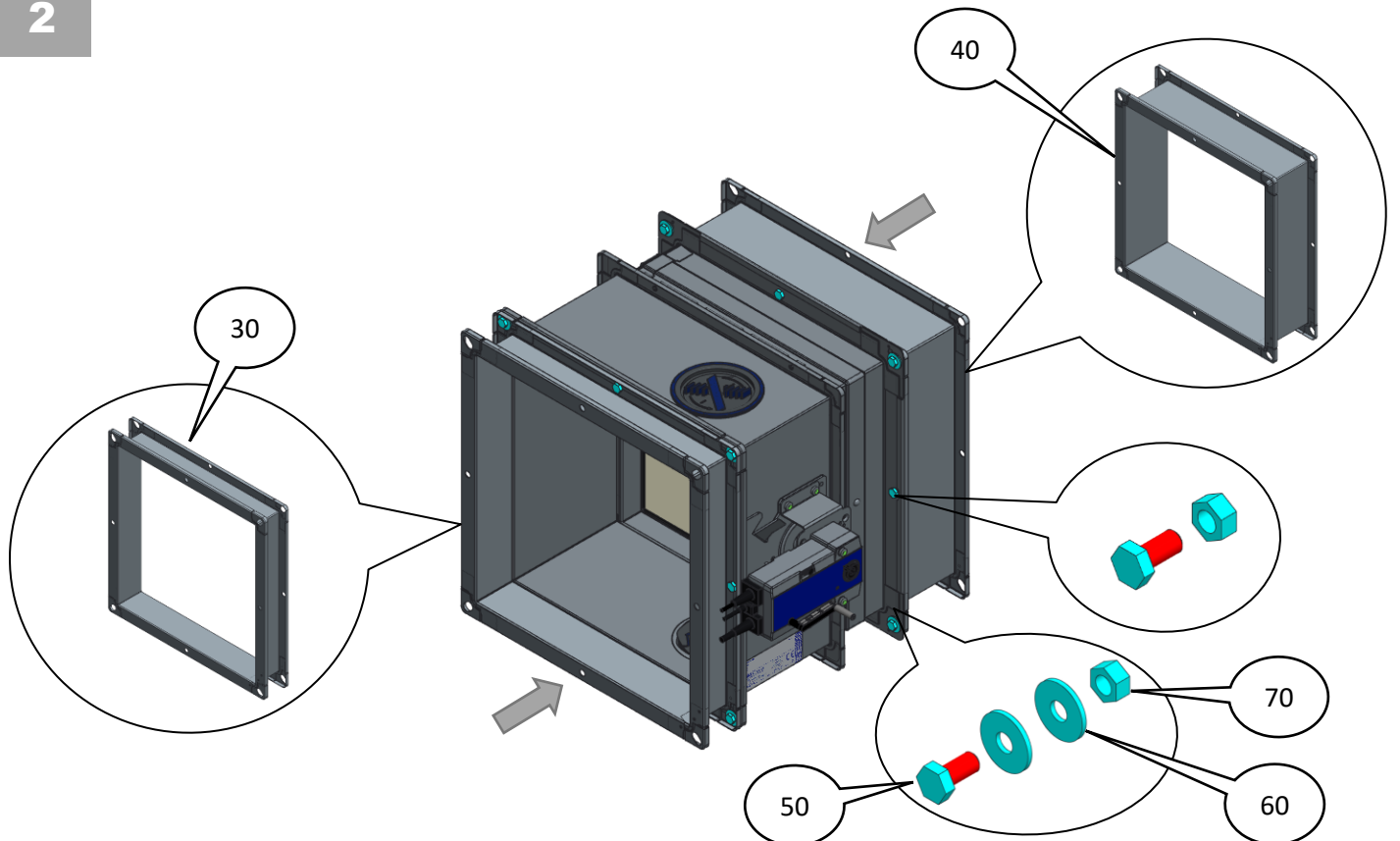


# Montage / Installation

1

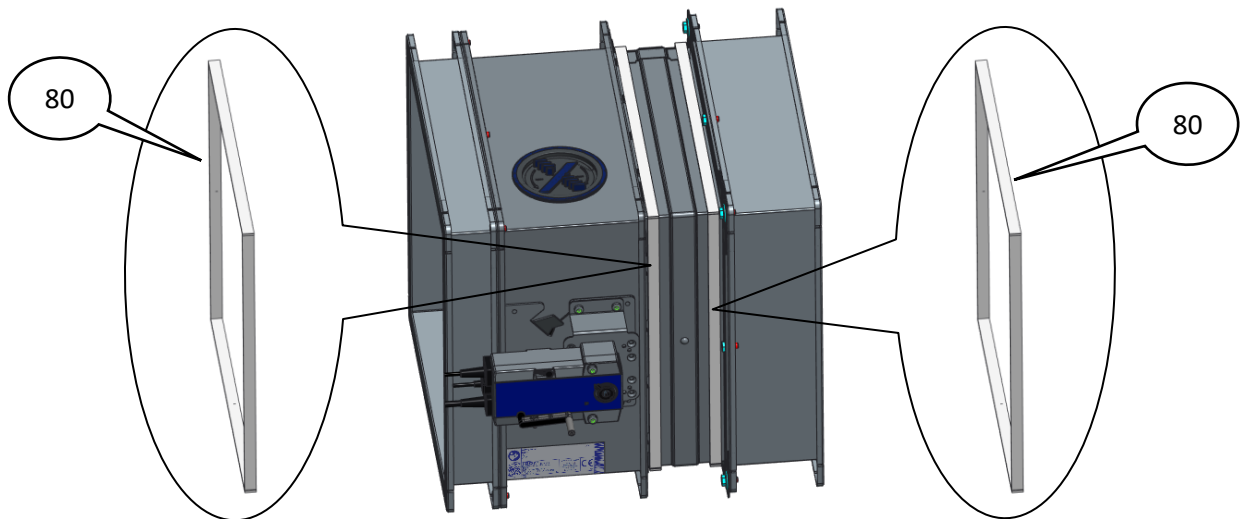


2

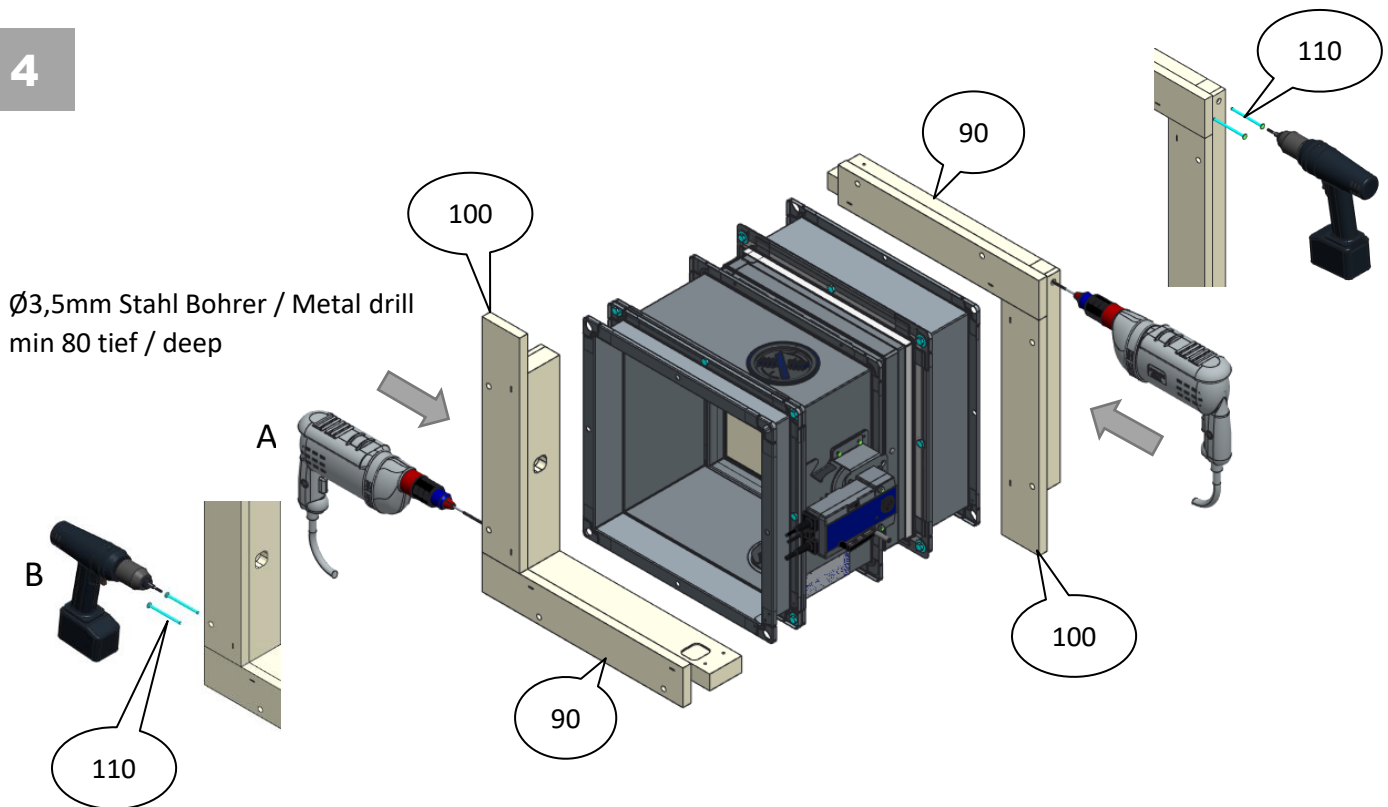


# Montage / Installation

3

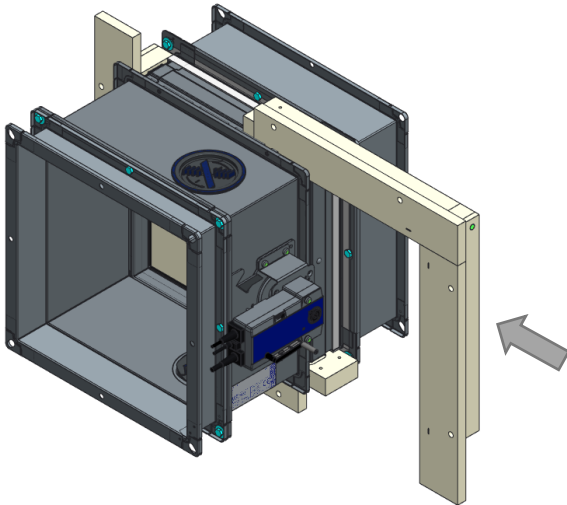


4

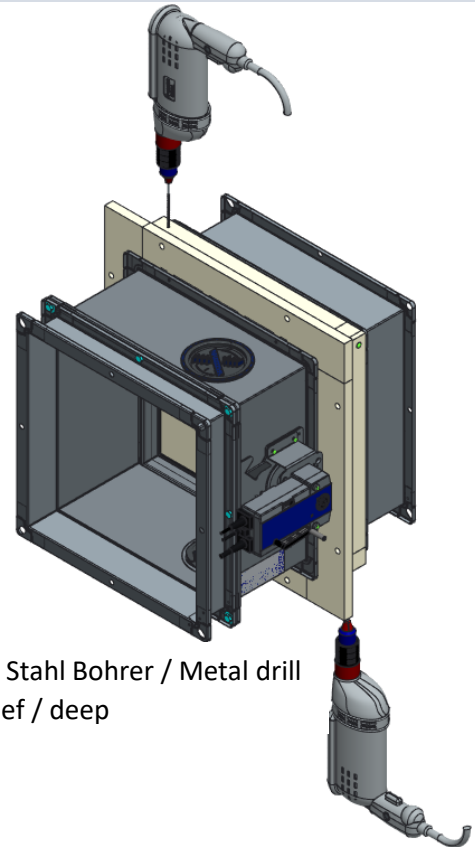


## Montage / Installation

5

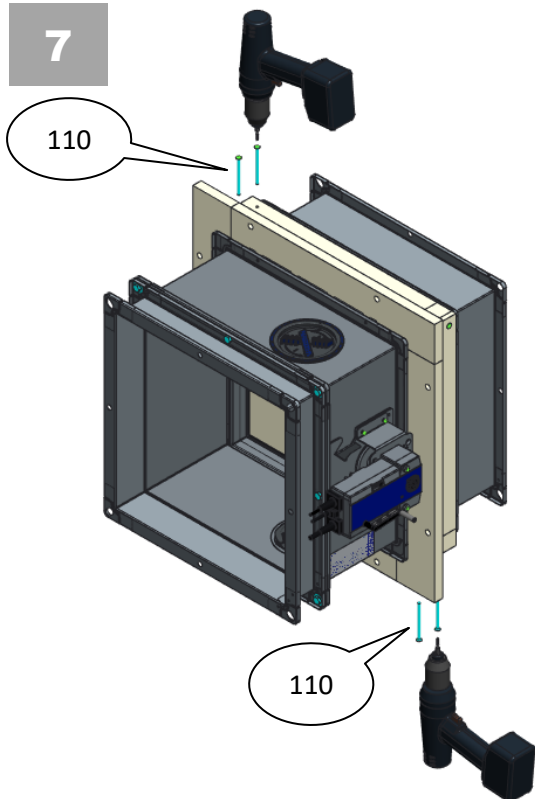


6



Ø3,5mm Stahl Bohrer / Metal drill  
min 80 tief / deep

7



8

Brandschutzklappe mit Einbausatz E3 in den vorhandenen Einbaurahmen E1 / E2 einschieben und mit vorhandenen Schrauben M8 x 30 mm (größenabhängig 4 – 12 Stück) befestigen.

Slide the fire damper with installation kit E3 into the existing installation subframe E1 / E2 and fasten with existing screws M8 x 30 mm (4 - 12 pieces depending on size).

